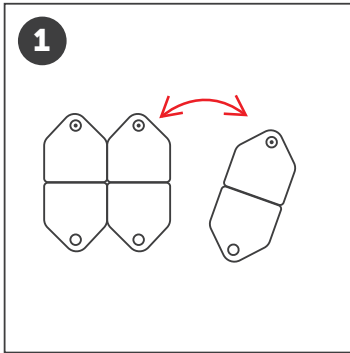
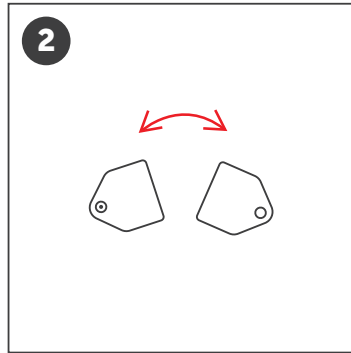


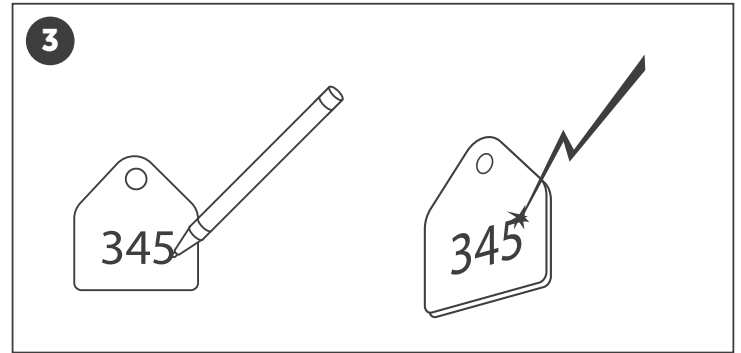
ИНСТРУКЦИЯ ПО УСТАНОВКЕ УШНОЙ БИРКИ «НЕОФЛЕКС»



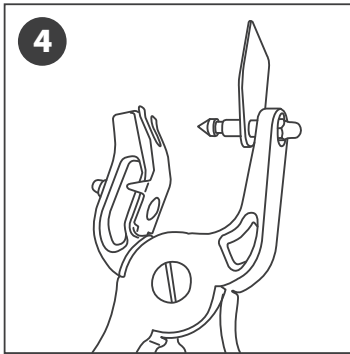
Отсоединить бирку от полоски бирок



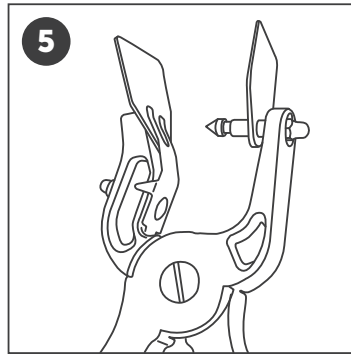
Отделить лицевую планку (с отверстием) от тыльной планки (со штырем)



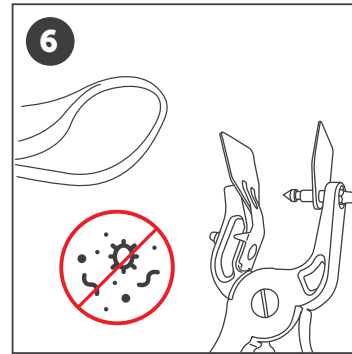
На один или оба конструктивных элемента бирки нанесите необходимую буквенно-цифровую информацию специальным маркером. Для длительного сохранения обведите надпись маркером несколько раз или используйте бирку с уже нанесенными знаками и символами



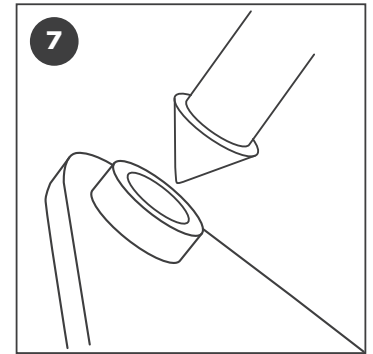
Вставьте тыльную планку (со штырем) на иглу в щипцы и прижмите ее для фиксации



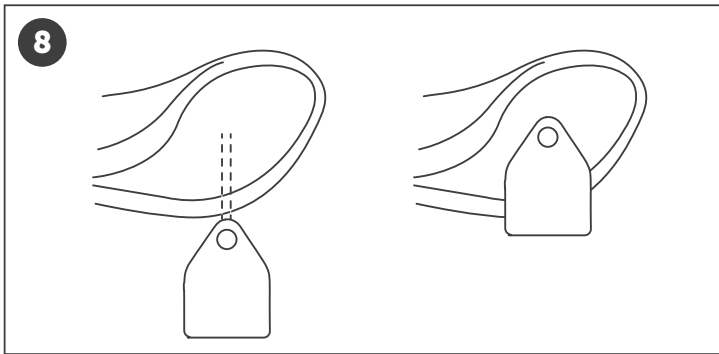
Вставьте лицевую планку (с отверстием) в противоположный держатель



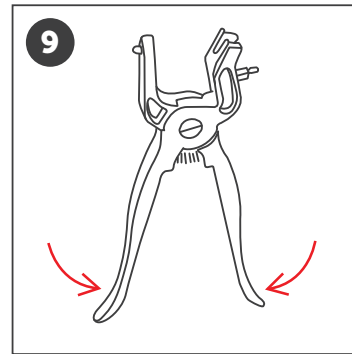
Перед установкой каждой бирки продезинфицируйте щипцы, место прокола и установленную в щипцы бирку



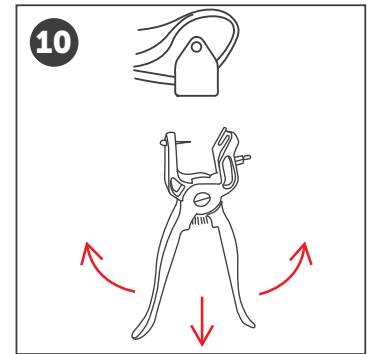
Убедитесь, что оба конструктивных элемента бирки расположены соосно



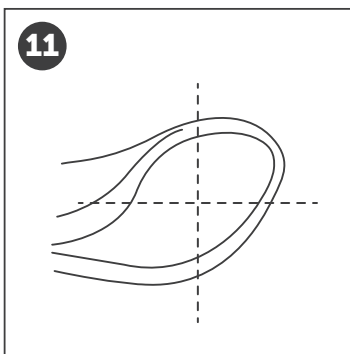
Наведите ушную бирку, установленную в щипцы, к месту прокола



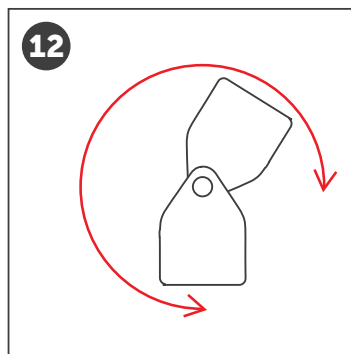
Щипцы нажать резко и до конца, чтобы раздался щелчок



После установки бирки открыть щипцы и оттянуть с небольшим рывком от уха



Ушная бирка должна быть расположена в центре уха на участке из плотной ткани между вторым и третьим гребнем ушной раковины, без кровеносных сосудов



После установки проверьте свободное вращение частей бирок относительно друг друга

НЕПРАВИЛЬНОЕ РАЗМЕЩЕНИЕ БИРКИ НА УХЕ

